

Contacting Dell

To contact Dell for sales, technical support, or customer service issues, go to dell.com/ContactDell

与 Dell 联络

如要联系 Dell 有关销售、技术支持或客户服务问题，则转至 dell.com/ContactDell

與 Dell 公司聯絡

如要與 Dell 洽詢有關銷售、技術支援或客戶服務事宜，請造訪網頁 dell.com/ContactDell

デルへのお問い合わせ

Dell のセールス、テクニカルサポート、カスタマーサービスに問い合わせる場合は、dell.com/ContactDell にアクセスしてください

Dell에 문의하기

판매, 기술 지원 또는 고객 서비스 문제와 관련하여 Dell 로 연락하려면 dell.com/ContactDell을 참조하십시오

More Information

For regulatory and safety best practices, see dell.com/regulatory_compliance

更多信息

有关管制和安全最佳实践的详细信息，请访问 dell.com/regulatory_compliance

更多資訊

有關法規和安全最佳實務的資訊，請參閱 dell.com/regulatory_compliance

その他の情報

規制と安全のベストプラクティスについては、dell.com/regulatory_compliance を参照してください

세부 정보

규정과 안전에 관한 모범 사례를 확인하려면 dell.com/regulatory_compliance를 참조하십시오

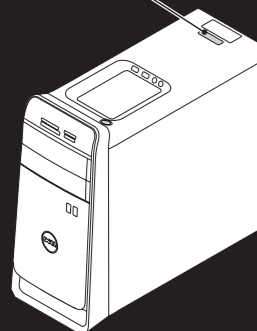
Service Tag

服务标签

服務標籤

サービスタグ

서비스 태그



Información para la NOM o Norma Oficial Mexicana (Solo para México)

La siguiente información afecta a los dispositivos descritos en este documento de acuerdo a los requisitos de la Normativa Oficial Mexicana (NOM):

Importador:

Dell México S.A. de C.V.

Paseo de la Reforma 2620 – Piso 11°

Col. Lomas Altas

11950 México, D.F.

Número de modelo normativo: P30G

Voltaje de entrada: 100 V CA–240 V CA

Intensidad de entrada (máxima): 1.70 A

Frecuencia de entrada: 50 Hz–60 Hz

© 2012–2013 Dell Inc.

Dell™, the DELL logo, and XPS™ are trademarks of Dell Inc. Windows® is either a trademark or registered trademark of Microsoft Corporation in the United States and/or other countries.

Regulatory model: D03M | Type: D03M005

Computer model: XPS 8500

© 2012–2013 Dell Inc.

Dell™、DELL 徽标和 XPS™ 均为 Dell Inc. 的商标。Windows® 是 Microsoft Corporation 在美国和/或其他国家或地区的商标或注册商标。

管制型号: D03M | 类型: D03M005

计算机型号: XPS 8500 系列

© 2012–2013 Dell Inc.

Dell™、DELL 標徽和 XPS™ 為 Dell Inc. 的商標；Windows® 為 Microsoft Corporation 在美國及/或其他國家的商標或註冊商標。

安規型號: D03M | 類型: D03M005

電腦型號: XPS 8500

© 2012–2013 Dell Inc.

Dell™、DELL ロゴ、および XPS™ は、Dell Inc. の商標です。Windows® は、米国、および/またはその他の国における Microsoft Corporation の商標、または登録商標です。

規制モデル: D03M | タイプ: D03M005

コンピューターモデル: XPS 8500

© 2012–2013 Dell Inc.

Dell™、DELL 标志 및 XPS™는 Dell Inc.의 상표입니다。Windows® 는 미국 및/또는 기타 국가에서 Microsoft Corporation의 상표 또는 등록 상표입니다。

규정 모델: D03M | 유형: D03M005

컴퓨터 모델: XPS 8500

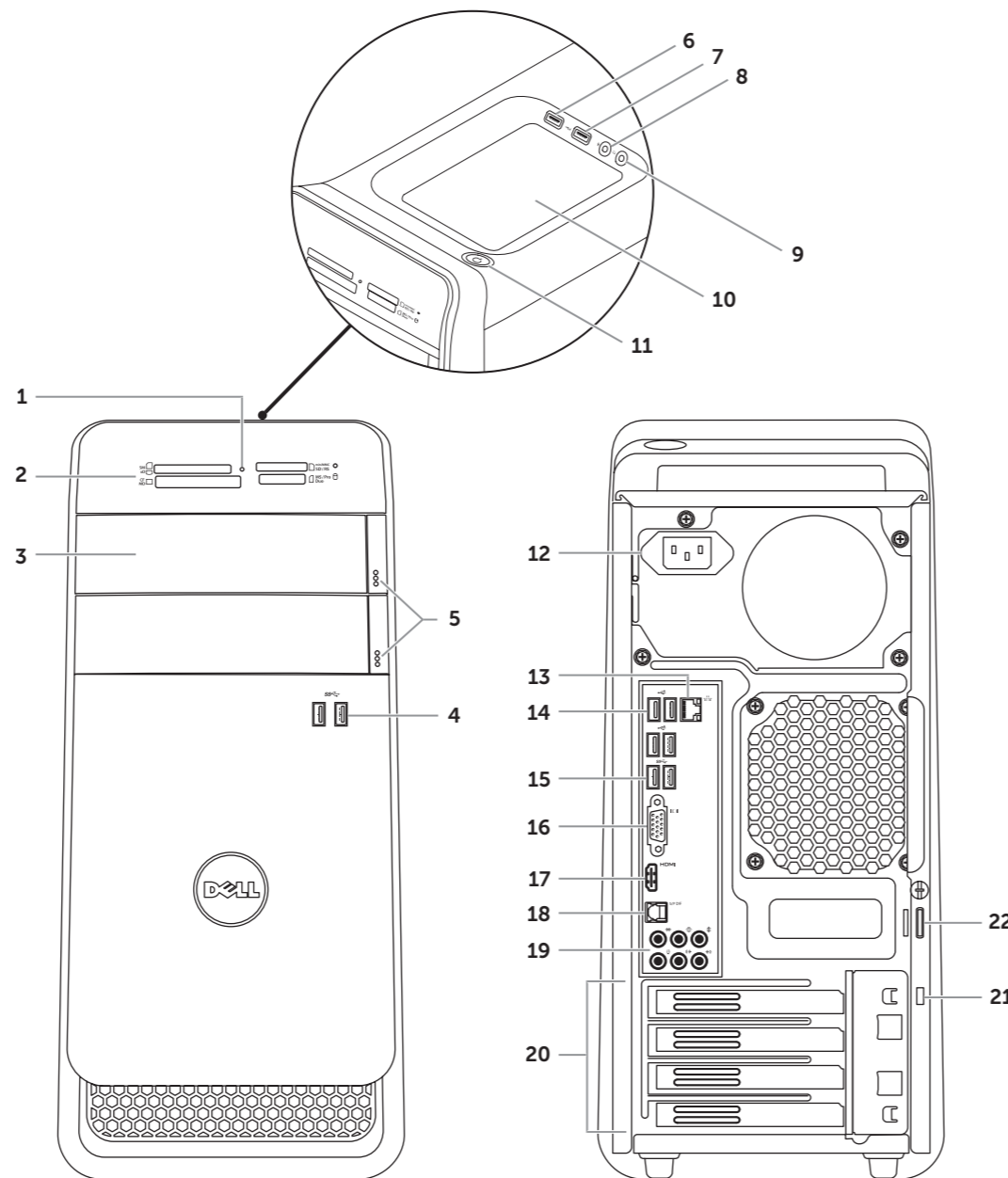


Printed in China

2013 - 04

Computer Features

计算机功能部件 | 電腦功能 | コンピューターの機能 | 컴퓨터 특징



- | | | |
|------------------------------------|-------------------------------------|------------------------------|
| 1. Media-card reader light | 9. Headphone port | 18. Optical S/P DIF port |
| 2. Media-card reader | 10. Accessory tray | 19. Audio ports (6) |
| 3. Optical-drive covers (2) | 11. Power button | 20. Expansion-card slots (4) |
| 4. USB 3.0 ports (2) | 12. Power port | 21. Security-cable slot |
| 5. Optical-drive eject buttons (2) | 13. Network port and network lights | 22. Padlock rings |
| 6. USB 2.0 port with PowerShare | 14. USB 2.0 ports (4) | |
| 7. USB 2.0 port | 15. USB 3.0 ports (2) | |
| 8. Microphone port | 16. VGA port | |
| | 17. HDMI port | |

- | | | |
|------------------------------|----------------------|-----------------|
| 1. 介质卡读取器指示灯 | 10. 配件托盘 | 19. 音频端口 (6 个) |
| 2. 介质卡读取器 | 11. 电源按钮 | 20. 扩展卡插槽 (4 个) |
| 3. 光盘驱动器护盖 (2 个) | 12. 电源端口 | 21. 安全缆线孔 |
| 4. USB 3.0 端口 (2 个) | 13. 网络端口和网络指示灯 | 22. 挂锁扣环 |
| 5. 光盘驱动器弹出按钮 (2 个) | 14. USB 2.0 端口 (4 个) | |
| 6. USB 2.0 端口 (带 PowerShare) | 15. USB 3.0 端口 (2 个) | |
| 7. USB 2.0 端口 | 16. VGA 端口 | |
| 8. 麦克风端口 | 17. HDMI 端口 | |
| 9. 耳机端口 | 18. 光纤 S/P DIF 端口 | |

- | | | |
|-------------------------------|---------------------|---------------|
| 1. 媒體讀卡器指示燈 | 10. 配件承載器 | 19. 音訊連接埠 (6) |
| 2. 媒體讀卡器 | 11. 電源按鈕 | 20. 擴充卡插槽 (4) |
| 3. 光碟機蓋 (2) | 12. 電源連接埠 | 21. 安全纜線插槽 |
| 4. USB 3.0 連接埠 (2) | 13. 網路連接埠與網路指示燈 | 22. 掛鎖扣環 |
| 5. 選用的光碟機退出按鈕 (2) | 14. USB 2.0 連接埠 (4) | |
| 6. 具 PowerShare 的 USB 2.0 連接埠 | 15. USB 3.0 連接埠 (2) | |
| 7. USB 2.0 連接埠 | 16. VGA 連接埠 | |
| 8. 麥克風連接埠 | 17. HDMI 連接埠 | |
| 9. 耳機連接埠 | 18. 光學 S/P DIF 連接埠 | |

- | | | |
|--------------------------------|-------------------------|------------------------|
| 1. メディアカードリーダーライト | 9. ヘッドフォンポート | 17. HDMI ポート |
| 2. メディアカードリーダー | 10. アクセサリートレイ | 18. オプティカル S/P DIF ポート |
| 3. オプティカルドライブカバー (2) | 11. 電源ボタン | 19. オーディオポート (6) |
| 4. USB 3.0 ポート (2) | 12. 電源ポート | 20. 拡張カードスロット (4) |
| 5. オプティカルドライブ取り出しボタン (2) | 13. ネットワークポートとネットワークライト | 21. セキュリティケーブルスロット |
| 6. PowerShare 機能付き USB 2.0 ポート | 14. USB 2.0 ポート (4) | 22. パッドロックリング |
| 7. USB 2.0 ポート | 15. USB 3.0 ポート (2) | |
| 8. マイクポート | 16. VGA ポート | |

- | | | |
|------------------------------|------------------------|------------------|
| 1. 미디어 카드 판독기 표시등 | 10. 부속품 트레이 | 19. 오디오 포트(6개) |
| 2. 미디어 카드 판독기 | 11. 전원 버튼 | 20. 확장 카드 슬롯(4개) |
| 3. 광학 드라이브 덮개(2개) | 12. 전원 포트 | 21. 보안 케이블 슬롯 |
| 4. USB 3.0 포트(2개) | 13. 네트워크 포트 및 네트워크 표시등 | 22. 자물쇠 고리 |
| 5. 광학 드라이브 꺼내기 버튼(2개) | 14. USB 2.0 포트(4개) | |
| 6. USB 2.0 포트(PowerShare 포함) | 15. USB 3.0 포트(2개) | |
| 7. USB 2.0 포트 | 16. VGA 포트 | |
| 8. 마이크 포트 | 17. HDMI 포트 | |
| 9. 헤드폰 포트 | 18. 광학 S/P DIF 포트 | |

XPS

8500

Quick Start Guide

快速入门指南 | 快速入門指南

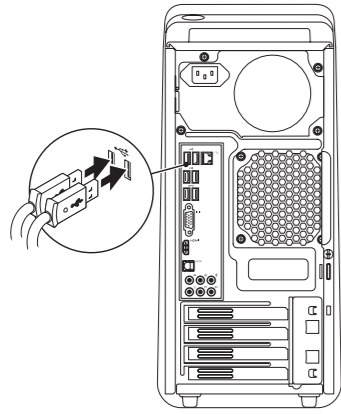
クイックスタートガイド | 빠른 시작 안내서



1 Connect the keyboard and mouse

连接键盘和鼠标 | 連接鍵盤與滑鼠

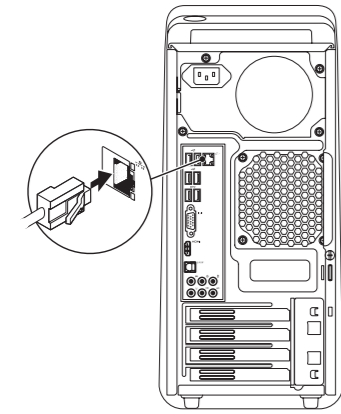
キーボードとマウスを接続する | 키보드와 마우스를 연결합니다



2 Connect the network cable (optional)

连接网络电缆 (可选) | 連接網路纜線 (可選)

네트워크케이블을接続する (オプション) | 네트워크 케이블을 연결합니다(옵션)



3 Connect the display

连接显示器 | 連接顯示器

디스플레이를接続する | 디스플레이를 연결합니다

Connection Type	Computer	Cable and Adapter	Display
VGA ⇔ VGA	计算机 電腦	电缆和适配器 纜線和配接器	显示屏 顯示器
DVI ⇔ DVI (optional)	컴퓨터 컴퓨터	케이블 및 어댑터	디스플레이 디스플레이
DVI ⇔ VGA (optional)			
HDMI ⇔ HDMI			
HDMI ⇔ DVI			
DisplayPort ⇔ DisplayPort (optional)			

NOTE: If you ordered your computer with an optional discrete graphics card, connect the display to the port on your discrete graphics card.

注: 如果您订购的是配有可选独立显卡的计算机, 使用独立显卡上的端口连接显示器。

註: 如果您訂購的電腦搭載選用的分離式圖形卡, 請將顯示器連接至分離式圖形卡的連接埠。

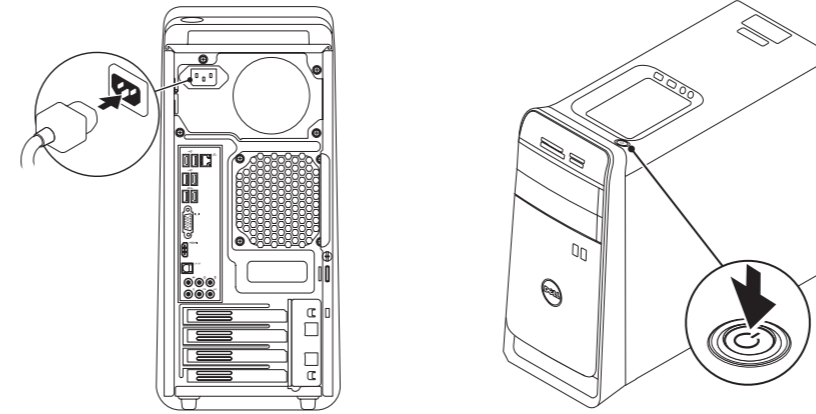
メモ: オプションの外付けグラフィックスカード搭載のコンピューターを購入した場合、外付けグラフィックスカードのポートにディスプレイを接続します。

참고: 컴퓨터와 함께 옵션인 개별형 그래픽 카드를 구입한 경우, 디스플레이를 개별형 그래픽 카드의 포트에 연결합니다.

4 Connect the power cable and press the power button

连接电源电缆并按下电源按钮 | 連接電源線然後按下電源按鈕

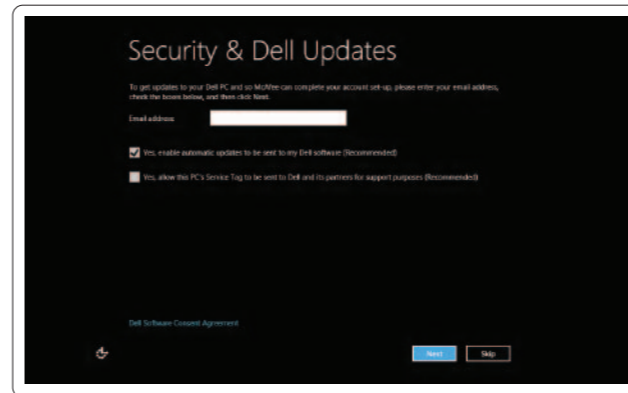
電源케이블을接続し、電源 버튼을 누릅니다 | 전원 케이블을 연결하고 전원 버튼을 누릅니다



5 Complete Windows setup

完成 Windows 安装程序 | 完成 Windows 設定

Windows 세팅아프를完了する | Windows 설치 완료



Enable security

启用安全保护

啓用安全性

セキュリティを有効にする

보안 활성화

Windows 8

Tiles 图块 | 圖標 | タイル | 타일



Scroll to access more tiles

滚动以访问更多图块

捲動以取更多圖標

스크롤すると、その他のタイルにもアクセスできます

더 많은 타일에 액세스하려면 스크롤합니다

Resources 资源 | 資源 | 리소스 | 리소스



Getting started

入门指南

入門指南

基本操作

시작하기

My Dell Support Center

我的 Dell 支持中心

My Dell 支援中心

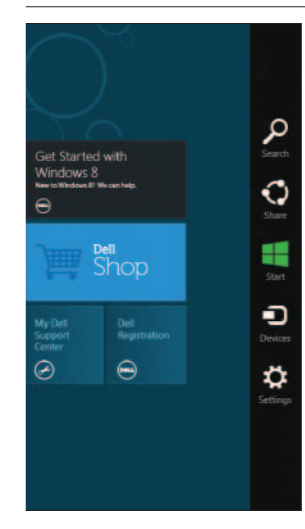
マイデルサポートセンター

Dell 지원 센터

Charms sidebar

Charms 边栏 | Charms 側邊栏

차름사이드바 | 장식 사이드바



Point mouse to lower- or upper-right corner

将鼠标指针置于右下角或右上角

將滑鼠指標指向右下或右上

マウスを右上、または右下の角に合わせる

마우스로 하단 또는 상단 오른쪽 코너를 가리킵니다